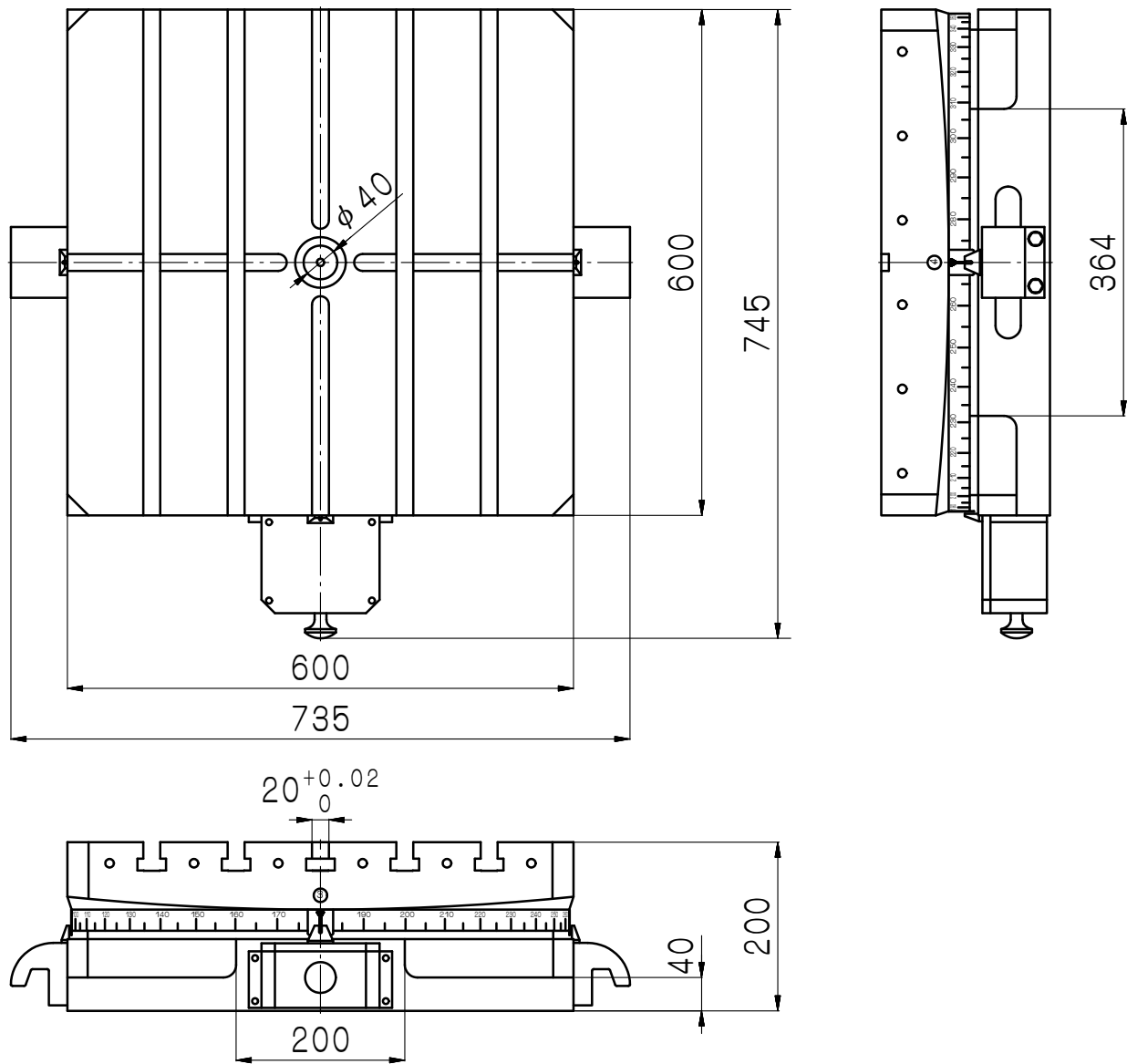


加工圖種類

無區分



審核

日期

繪圖

邱晏琦

日期

840801

GCT600

編號 更改內容 更改者 日期

切削加工一般公差 (mm)	
尺寸區分	容許差
0.5以上-6(含)以下	±0.05
6以上-30(含)以下	±0.1
30以上-120(含)以下	±0.15
120以上-315(含)以下	±0.2
315以上-1000(含)以下	±0.3
1000以上-2000(含)以下	±0.5

單位

mm

適用機型

件號

數量

備

註

GSA+ 旭陽國際精機股份有限公司

TEL: 04-25377888 FAX: 04-25368899

比例

1:9

圖名

外觀尺寸圖

材質

品號

GCT600-01-011A4

張次

1-1