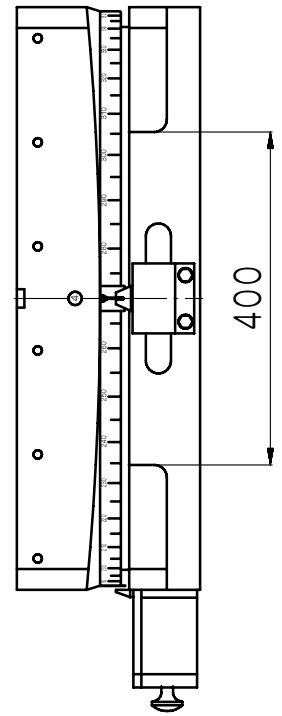
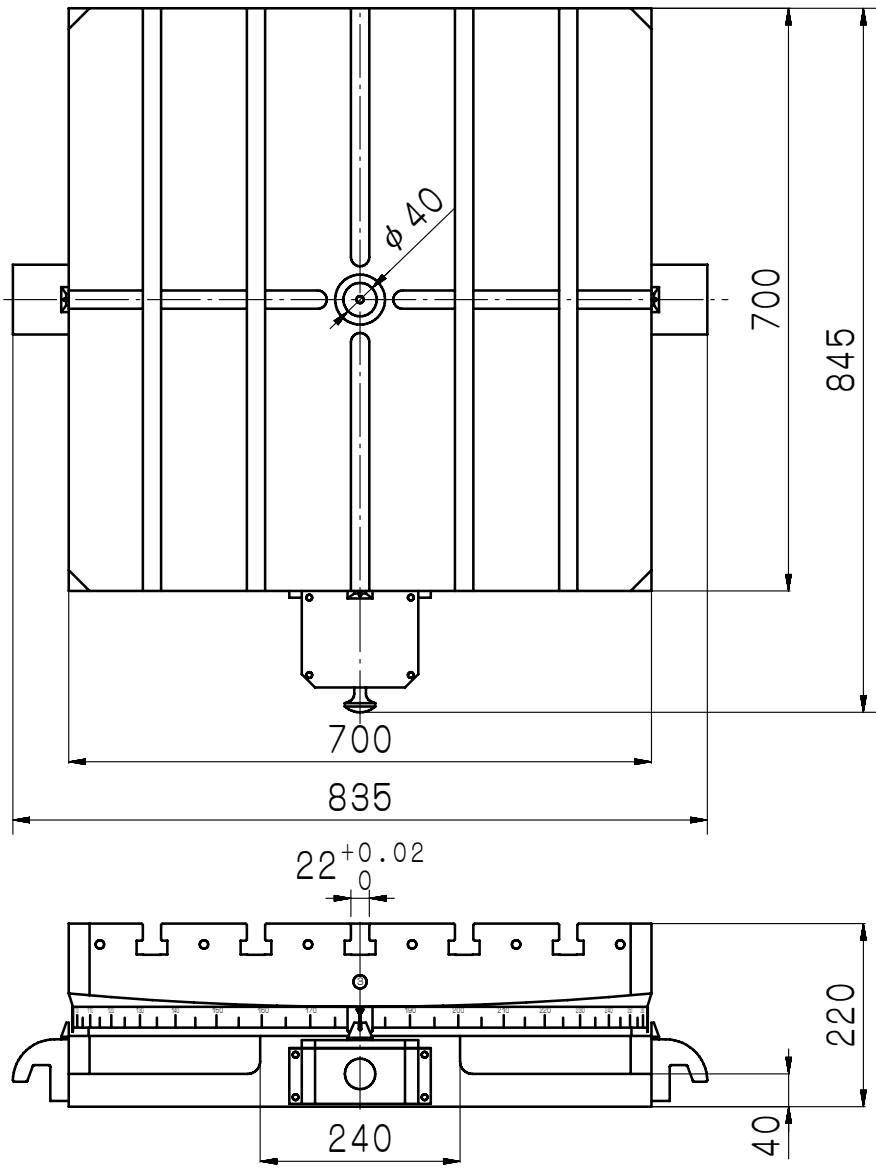


加工圖種類
無區分



				審核	日期						
				繪圖	日期	GCT700					
				鄭佳昕	970411						
編號	更改內容	更改者	日期	<small>切削加工一般公差 (mm)</small> <small>尺寸區分</small> <small>容許差</small> 0.5以上~6(含)以下 ±0.05 6以上~30(含)以下 ±0.1 30以上~120(含)以下 ±0.15 120以上~315(含)以下 ±0.2 315以上~1000(含)以下 ±0.3 1000以上~2000(含)以下 ±0.5				適用機型	件號	數量	備註
GSA+ 旭陽國際精機股份有限公司 TEL: 04-25377888 FAX: 04-25368899								單位	mm	圖名	外觀尺寸圖
				比例	1:10	品號	GCT700-01-111A4	張次	1-1		